



INTERNATIONAL BEARING SERVICES

VM Draaikransen - *het sterke alternatief voor de lichte serie draaikransen*

- ✓ VERVAARDIGD UIT SUPERSTERKE EINDLOOS GEWALSTE RINGEN
- ✓ UITGERUST MET 17 MM FLENSEN
- ✓ BIJNA ALTIJD UIT VOORRAAD LEVERBAAR

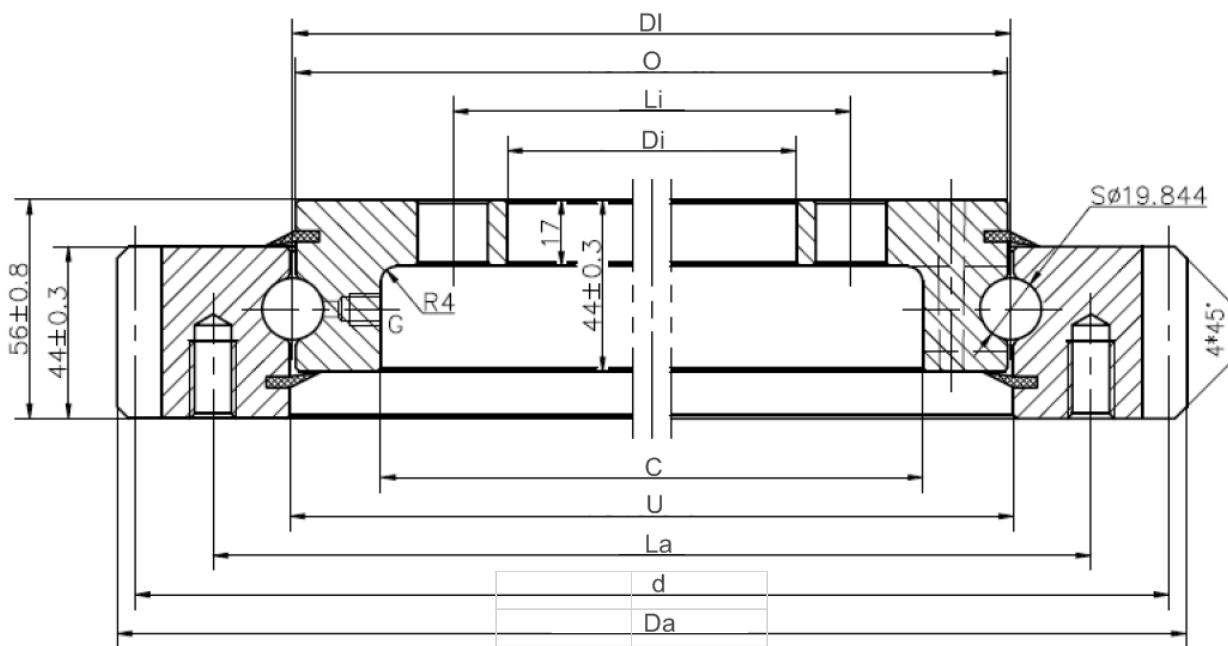


VM draaikransen onderscheiden zich van andere draaikransen door:

- *Geen gebogen en gelaste profielen, maar een eindloos gewalstering*
- *De flens is niet 12 mm dik maar 17 mm.*
- *Daarmee kunnen grotere krachten worden gedragen dan door vergelijkbare kransen*
- *Hogere kwaliteit maar geen hogere prijs.*

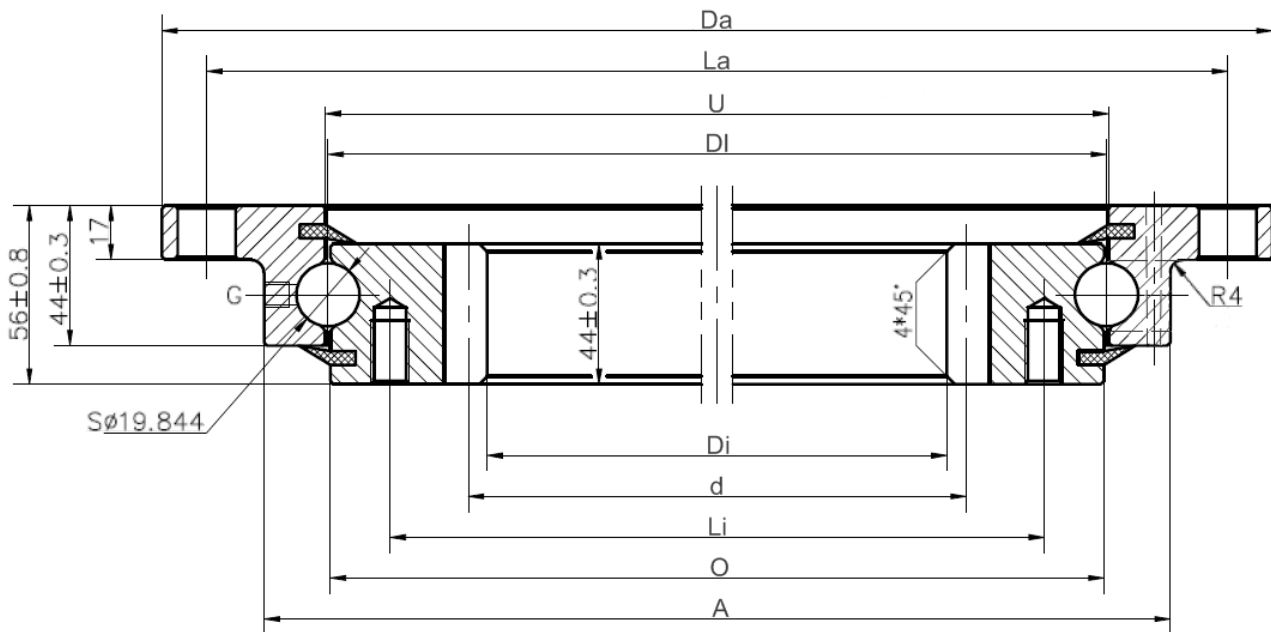
Gebouwd van eindloos gewalste ringen met een 17 mm flens !!!

VM01 - draaikrans met buitenvertanding



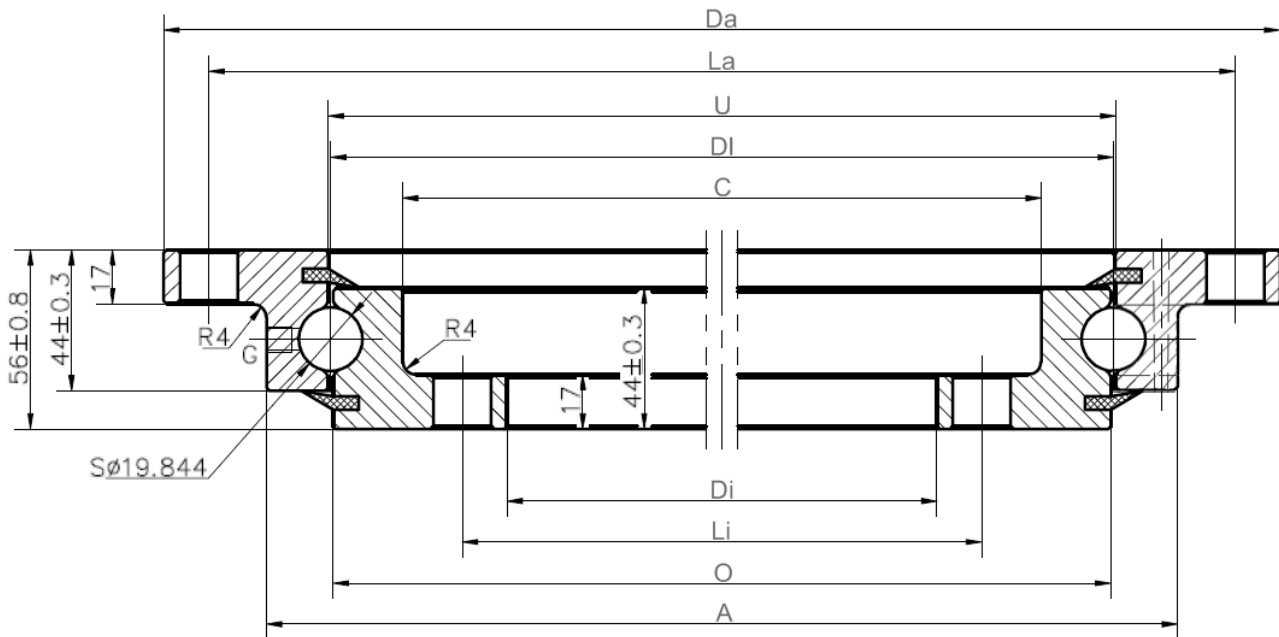
Model	Da (mm)	U (mm)	DI (mm)	O (mm)	C (mm)	Di (mm)	gewicht (kg)	La (mm)	Na	Li (mm)	Ni (mm)	d (mm)	Z	m	Fz norm.	Fz max.	LD
VM01.20.0414	504.0 -0.26	415.5 +0.5	414	412.5 -0.5	369 -1.5	304 +0.5	31	455	10 x M12	332	12 x Ø18	495	99	5	11.7 kN	23.5 kN	1
VM01.20.0544	640.8 -0.26	545.5 +0.5	544	542.5 -0.5	499 -1.5	434 +0.5	43	585	14 x M12	462	14 x Ø18	630	105	6	17.6 kN	32.6 kN	2
VM01.20.0644	742.8 -0.26	645.5 +0.6	644	642.5 -0.6	599 -1.5	534 +0.6	54	685	16 x M12	562	16 x Ø18	732	122	6	17.6 kN	32.6 kN	3
VM01.20.0744	838.8 -0.26	745.5 +0.6	744	742.5 -0.6	699 -1.5	634 +0.6	57	785	18 x M12	662	16 x Ø18	828	138	6	17.6 kN	32.6 kN	4
VM01.20.0844	950.4 -0.26	845.5 +0.6	844	842.5 -0.6	799 -1.5	734 +0.6	70	885	18 x M12	762	18 x Ø18	936	117	8	28.0 kN	50.3 kN	5
VM01.20.0944	1046.4 -0.26	945.5 +0.7	944	942.5 -0.7	899 -1.5	834 +0.7	78	985	20 x M12	862	20 x Ø18	103	129	8	28.0 kN	50.3 kN	6
VM01.20.1094	1198.4 -0.26	1095.5 +0.7	1094	1092.5 -0.7	1049 -1.5	984 +0.7	90	1135	22 x M12	101	20 x 2 Ø18	118	148	8	28.0 kN	50.3 kN	7

VM02 - draaikrans met binnenvertanding



Model	Da (mm)	A (mm)	U (mm)	DI (mm)	O (mm)	Di (mm)	gewicht (kg)	La (mm)	Na (mm)	Li (mm)	Ni	d (mm)	Z	m	Fz norm.	Fz max.	L D
VM02.20.0414	518 -0.5	453 +1.5	415.5 +0.5	414	412.5 -0.5	325 +0.26	29	490	8 x ø18	375	12 x M12	335	67	5	11.9 kN	22.7 kN	1
VM02.20.0544	648 -0.5	583 +1.5	545.5 +0.5	544	542.5 -0.5	444 +0.26	40	620	10 x ø18	505	16 x M12	456	76	6	17.5 kN	32.9 kN	2
VM02.20.0644	748 -0.6	683 +1.5	645.5 +0.6	644	642.5 -0.6	546 +0.26	47	720	12 x ø18	605	18 x M12	558	93	6	17.5 kN	32.9 kN	3
VM02.20.0744	848 -0.6	783 +1.5	745.5 +0.6	744	742.5 -0.6	648 +0.26	53	820	12 x ø18	705	20 x M12	660	110	6	17.5 kN	32.9 kN	4
VM02.20.0844	948 -0.6	883 +1.5	845.5 +0.6	844	842.5 -0.6	736 +0.26	64	920	14 x ø18	805	20 x M12	752	94	8	28.1 kN	50.5 kN	5
VM02.20.0944	1048 -0.7	983 +1.5	945.5 +0.7	944	942.5 -0.7	840 +0.26	70	1020	16 x ø18	905	22 x M12	856	107	8	28.1 kN	50.5 kN	6
VM02.20.1094	1198 -0.7	1133 +1.5	1095.5 +0.7	1094	1092.5 -0.7	984 +0.26	85	1170	16 x	1055	24 x	1000	125	8	28.1	50.5	7

VM03 - draaikransen zonder vertanding



Model	Da (mm)	A (mm)	U (mm)	DI (mm)	O (mm)	C (mm)	Di (mm)	gewicht (kg)	La (mm)	Na (mm)	Li (mm)	Ni (mm)	LD
VM03.20.0414	518 -0.5	453 +1.5	415.5 +0.5	414	412.5 -0.5	369 -1.5	304 +0.5	26	490	8 x ø18	332	12 x ø18	1
VM03.20.0544	648 -0.5	583 +1.5	545.5 +0.5	544	542.5 -0.5	499 -1.5	434 +0.5	34	620	10 x	462	14 x	2
VM03.20.0644	748 -0.6	683 +1.5	645.5 +0.6	644	642.5 -0.6	599 -1.5	534 +0.6	41	720	12 x	562	16 x	3
VM03.20.0744	848 -0.6	783 +1.5	745.5 +0.6	744	742.5 -0.6	699 -1.5	634 +0.6	47	820	12 x	662	16 x	4
VM03.20.0844	948 -0.6	883 +1.5	845.5 +0.6	844	842.5 -0.6	799 -1.5	734 +0.6	53	920	14 x	762	18 x	5
VM03.20.0944	1048 -0.7	983 +1.5	945.5 +0.7	944	942.5 -0.7	899 -1.5	834 +0.7	60	1020	16 x	862	20 x	6
VM03.20.1094	1198 -0.7	1133 +1.5	1095.5 +0.7	1094	1092.5 -0.7	1049 -1.5	984 +0.7	70	1170	16 x	1012	20 x	7

VM Draaikransen - *het sterke alternatief voor de lichte serie draaikransen*

In het lastdiagram hieronder staan de lastdata (LD) per model beschreven. Deze lastdata zijn berekend met een boutkwaliteit 10.9.

